



DIAMOND®

PERFEKCYJNA ARMATURA



INSTRUKCJA MONTAŻU I OBSŁUGI **SIŁOWNIK ZAWORU REGULACYJNEGO ART.21**

Siłowniki zaworu regulacyjnego Diamond przeznaczone są do sterowania zaworów regulacyjnych, umożliwiając również sterowanie manualne. Siłowniki są sterowane 3-punktowo.

Fabrycznie wyposażone są w 1 metrowy przewód 3x0,75 oraz adapter do zamontowania siłownika na zaworach regulacyjnych Diamond w zakresie średnic DN20-DN50.

Maksymalny moment obrotowy wynosi 6 Nm.

MONTAŻ I OBSŁUGA

Siłownik ART.21 może być instalowany, uruchamiany oraz demontowany tylko przez instalatorów posiadających ważne uprawnienia i odpowiednie wykszolenie. Bezwzględnie nie wolno montować siłowników osobom postronnym, nie posiadającym specjalistycznej wiedzy dotyczącej siłowników elektrycznych, ich zasady pracy oraz zasad podłączenia z automatyką instalacji. Jakiegokolwiek zmiany oraz modyfikacje przeprowadzone przez osoby nieupoważnione mogą powodować zagrożenie i są zabronione ze względów bezpieczeństwa. Nie dopuszczać do kontaktu siłownika z wodą. Oryginalnie siłownik wyposażony jest w adapter przeznaczony do montażu na zaworach regulacyjnych DIAMOND. Montaż siłownika na zaworach kilku innych firm możliwy dzięki uniwersalnemu adapterowi.

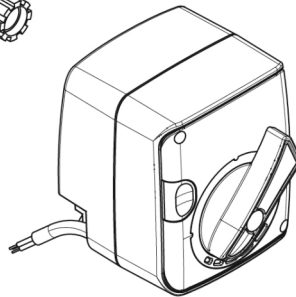
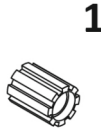
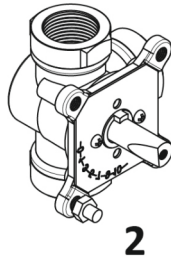
Kąt obrotu siłownika ustawiony jest na 90° bez możliwości zmiany.

Jeżeli chcemy przestawić siłownik na pracę ręczną, musimy wcisnąć przycisk. Ponowne wciśnięcie przyciska przywraca tryb pracy automatycznej.



Aby zamontować siłownik na zaworze należy:

- 1 - zdemontować pokrętko, a w jego miejsce nałożyć adapter siłownika. Siłownik montuje się dopiero na adapter.
- 2 - wkręcić śrubę blokującą w jeden z otworów (do ucha zaworu, lub bezpośrednio do zaworu).
- 3 - dostosować pozycję zaworu do pozycji pełnego otwarcia(zamknięcia) poprzez adapter oraz skalę oraz nawiązując do tego ustawienia ustaw pozycję siłownika do pozycji pełnego otwarcia(zamknięcia)
- 4 - przykręcić siłownik do zaworu za pomocą śruby M5 z zestawu. Śrubę włożyć w otwór w pokrętle na siłowniku i dokręcić z siła 1 – 2 Nm



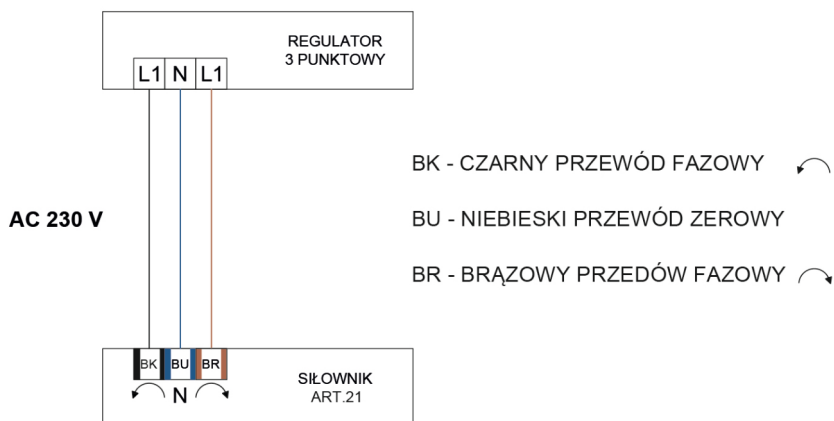
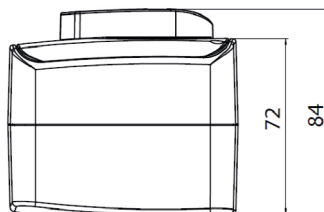
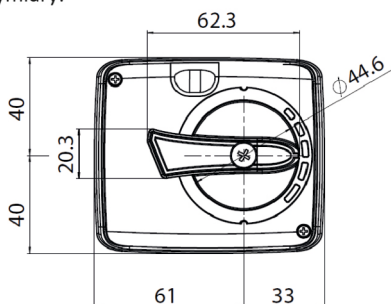
4
1-2Nm

W przypadku demontażu siłownika, postępować w odwrotnej kolejności.



> PARAMETRY TECHNICZNE

Napięcie zasilania:	230V, 50/60 Hz
Pobór mocy:	5 W
Moment obrotowy:	6 Nm
Kąt i czas obrotu:	90°, nieregulowany, 120 sekund
Klasa ochrony:	II
Stopień ochrony:	IP 42
Zakres temperatury pracy:	0 - 50°C
Przewód:	3 x 0,75mm ² o długości 1m
Wymiary:	



Przewody fazowe oraz przewód zero nie mogą być zamieniane.

Napięcie na zacisku czarnym ↻ powoduje obrót wału siłownika w lewo.

Napięcie na zacisku brązowym ↻ powoduje obrót wału siłownika w prawo.

Przewód niebieski zerowy zawsze podłączamy do zacisku N.

Zmiana kierunków obrotów możliwa poprzez zamianę przewodów na zaciskach.



Urządzenia są oznaczone symbolem przekreślonego kontenera na odpady. Zgodnie z Dyrektywą Europejską 2002/96/WE oraz Ustawą o zużytych sprzęcie elektrycznym i elektronicznym takie oznakowanie informuje, że sprzęt ten, po okresie jego użytkowania nie może być umieszczany łącznie z innymi odpadami pochodzącymi z gospodarstwa domowego.

Użytkownik jest zobowiązany do oddania go w punkcie odbioru zużytego sprzętu elektrycznego i elektronicznego.

Dziękujemy, że wybrali Państwo produkt ze znakiem naszej firmy. Mamy nadzieję, że zakupiony wy rób będzie służył Państwu przez wiele lat. Wierzymy, że towary ze znakiem DIAMOND Spełniają Państwa oczekiwania.

*Zarząd Firmy
Diamond Sp. z o.o.*



P.P.H.U. Diamond Sp. z o.o.
ul. Półnaki 62B, 30-858 Kraków

SERWIS TECHNICZNY:
(+48) 12 410 69 17
(+48) 12 410 69 18
fax. +48 12 378 35 66
e-mail: serwis@diamond.pl;
www.diamond.pl